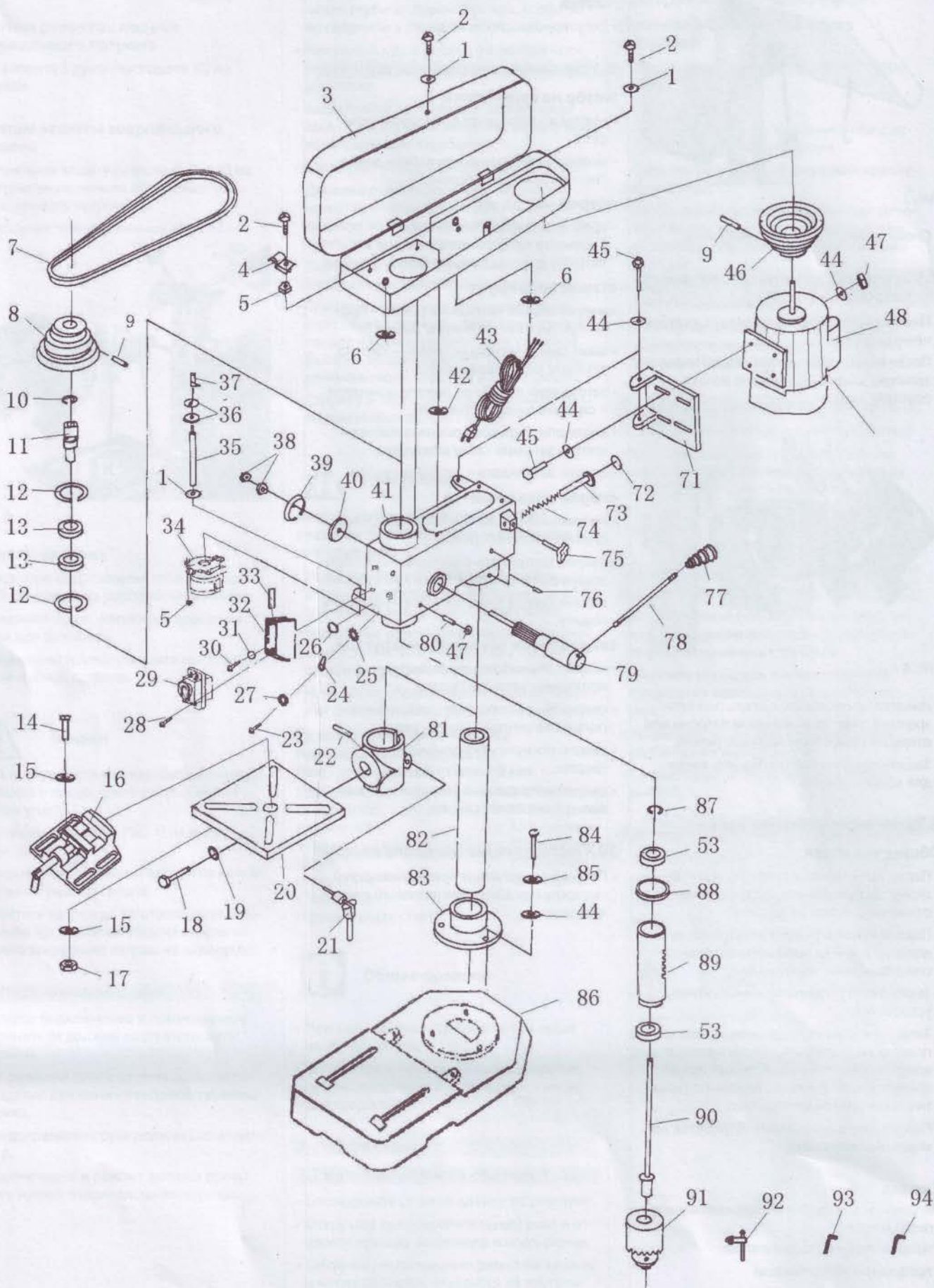


Деталировка



Список деталей

Сверлильный станок JDP-8L

№	№ детали	обозначение	размер	кол-во
1	JDP8L-001	плоская шайба	6	7
2	JDP8L-002	винт	M6x12	6
3	JDP8L-003	кожух шкива		1
4	JDP8L-004	зажим для крепления провода		2
5	JDP8L-005	гайка	M6	3
6	JDP8L-006	кольцо		2
7	JDP8L-007	ремень		1
8	JDP8L-008	шкив		1
9	JDP8L-009	винт	M6x10	2
10	JDP8L-010	стопорное кольцо	22	1
11	JDP8L-011	кожух квадратной оси		1
12	JDP8L-012	стопорное кольцо	40	2
13	JDP8L-013	подшипник	6203	2
14	JDP8L-014	болт под шестигранный ключ	M10x35	2
15	JDP8L-015	плоская шайба	10	4
16	JDP8L-016	зажим	2.5x8	1
17	JDP8L-017	гайка	M10	2
18	JDP8L-018	болт под шестигранный ключ	M12x25	1
19	JDP8L-019	пружинная шайба	12	1
20	JDP8L-020	рабочий стол		1
21	JDP8L-021	ручка		1
22	JDP8L-022	шкала регулировки угла		1
23	JDP8L-023	винт	M4x6	6
24	JDP8L-024	клемма заземления	4	3
25	JDP8L-025	зубчатая шайба	4	3
26	JDP8L-026	обозначение заземления		2
27	JDP8L-027	пружинная шайба	4	3
28	JDP8L-028	самонарезающий винт	ST2.9x10	3
29	JDP8L-029	магнитный выключатель	KJD12	1
30	JDP8L-030	винт	M4x12	4
31	JDP8L-031	плоская шайба	4	13
32	JDP8L-032	корпус выключателя		1
33	JDP8L-033	шкала глубины сверления		1
34	JDP8L-034	прозрачный кожух		1
35	JDP8L-035	регулировочный болт		1
36	JDP8L-036	болт под шестигранный ключ	M10	2
37	JDP8L-037	индикатор		1
38	JDP8L-038	болт под шестигранный ключ	M10	2
39	JDP8L-039	кожух пружины		1
40	JDP8L-040	пружина		1
41	JDP8L-041	корпус		1
42	JDP8L-042	резиновая шайба		4
43	JDP8L-043	силовой кабель		1
44	JDP8L-044	плоская шайба	8	13
45	JDP8L-045	болт под шестигранный ключ	M8x18	6
46	JDP8L-046	шкив		1
47	JDP8L-047	гайка	M8	5
48	JDP8L-048E	двигатель	230/50/1 complete	1
49	JDP8L-049	кожух вентилятора двигателя		1
50	JDP8L-050	вентилятор двигателя		1
51	JDP8L-051	кожух сзади		1
52	JDP8L-052	гровер		1
53	JDP8L-053	подшипник	6201	3
54	JDP8L-054	ротор		1
55	JDP8L-055	подшипник	6202	1
56	JDP8L-056	зажим		1
57	JDP8L-057	кабель двигателя		1
58	JDP8L-058	клеммная коробка		1
59	JDP8L-059	самонарезающий винт	ST2.9x16	2
60	JDP8L-060E	конденсатор	50Hz	1
61	JDP8L-061	кожух коробки соединений		1
62	JDP8L-062	самонарезающий винт	ST4.2x12	4

№	№ детали	обозначение	размер	кол-во
63	JDP8L-063	болт под шестигранный ключ	M5x130	3
64	JDP8L-064	пружинная шайба	5	3
65	JDP8L-065	плоская шайба	5	3
66	JDP8L-066	передний кожух		1
67	JDP8L-067	статор		1
68	JDP8L-068	винт	M4x8	3
69	JDP8L-069	кожух коробки соединений		1
70	JDP8L-070	корпус двигателя		1
71	JDP8L-071	суппорт двигателя		1
72	JDP8L-072	прокладка		1
73	JDP8L-073	подпора		1
74	JDP8L-074	пружина сжатия		1
75	JDP8L-075	ручка		1
76	JDP8L-076	винт	M8x10	2
77	JDP8L-077	колпачок рукоятки		3
78	JDP8L-078	рукоятка		3
79	JDP8L-079	вал-шестерня		1
80	JDP8L-080	винт	M8x10	1
81	JDP8L-081	опора		1
82	JDP8L-082	колонна		1
83	JDP8L-083	опора колонны		1
84	JDP8L-084	болт под шестигранный ключ	M8x20	3
85	JDP8L-085	пружинная шайба	8	3
86	JDP8L-086	основание		1
87	JDP8L-087	стопорное кольцо	12	1
88	JDP8L-088	резиновая шайба		1
89	JDP8L-089	штука шпинделя		1
90	JDP8L-090	шпиндель		1
91	JDP8L-091	зажимной патрон		1
92	JDP8L-092	торцовый ключ		1
93	JDP8L-093	ключ	3	1
94	JDP8L-094	ключ	4	1

